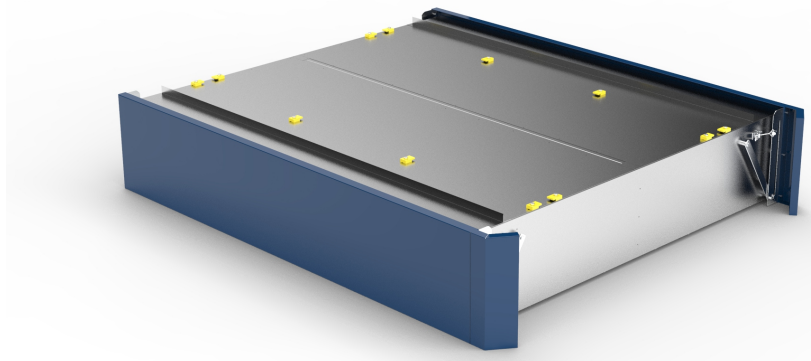
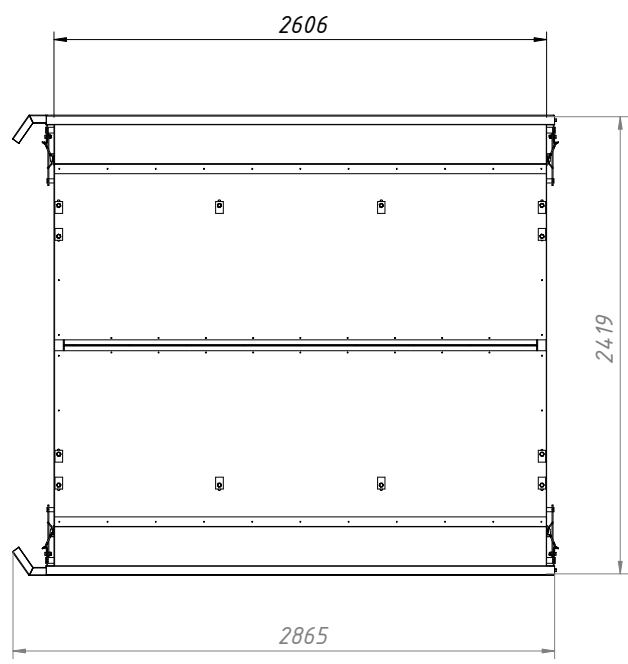
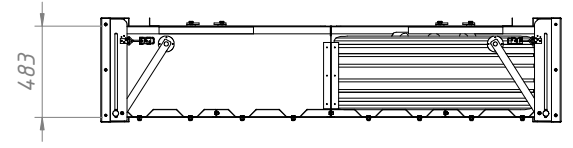
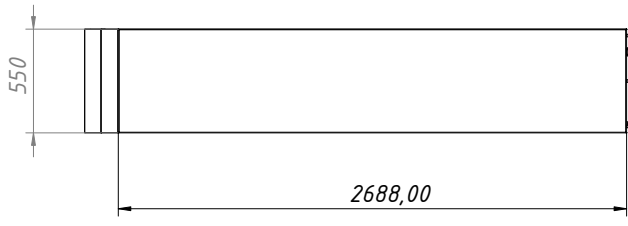


Перв. примен.  
Справ. №

Инв. № подл.  
Подпись и дата  
Взам. инв. №  
Инв. № дубл.  
Подпись и дата

Лист 1



Изм.	Лист	№ докум.	Подп.	Дата

Паллетник NR-2600\_480

Лист  
1