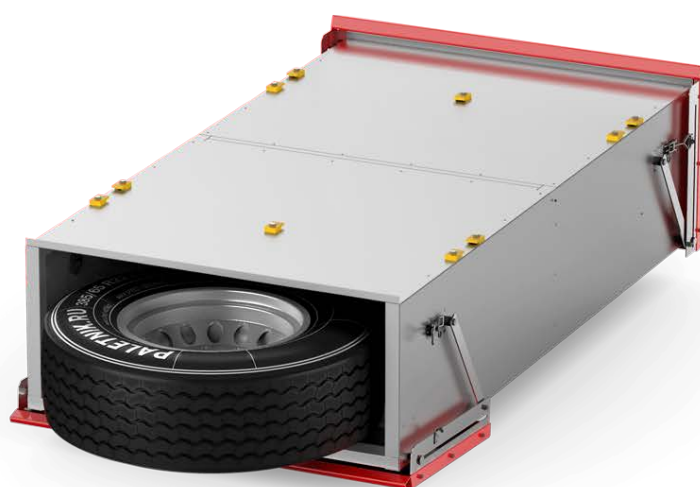


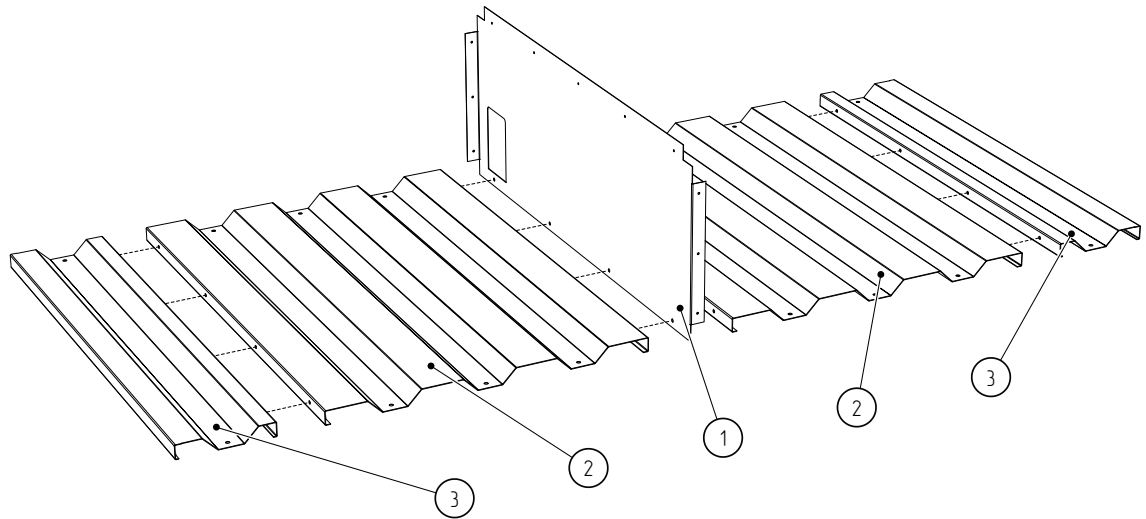
ИНСТРУКЦИЯ ПО СБОРКЕ

ПАЛЛЕТНЫЙ ЯЩИК NR 1300 550

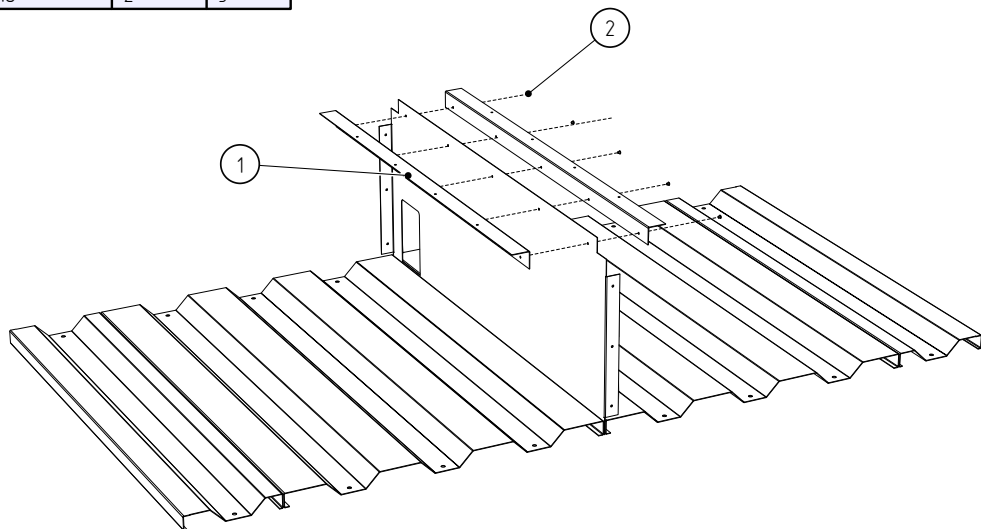


PALETNIK.RU

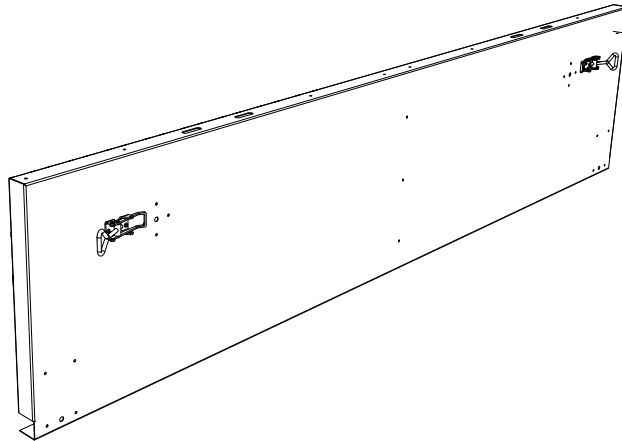
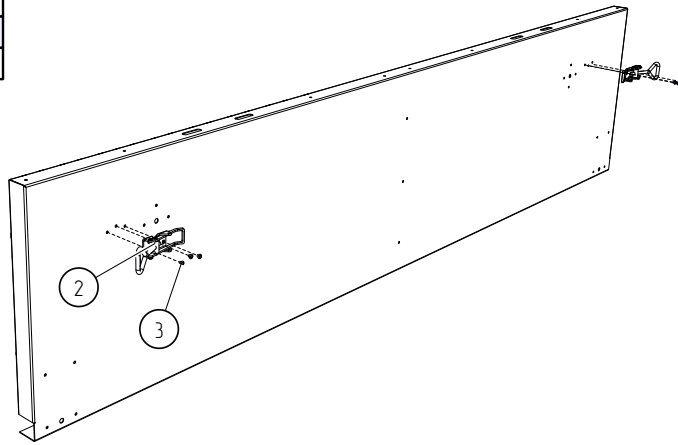
Наименование	Позиция	Кол-во
Презгородка NR_550_1300_UB_F	1	1
Дно NR-1300-930 внутр._F	2	2
Дно NR-1300-275 наружн._F	3	2
Болт М8-16	4	12
Гайка М8	5	12
Шайба М8	6	12



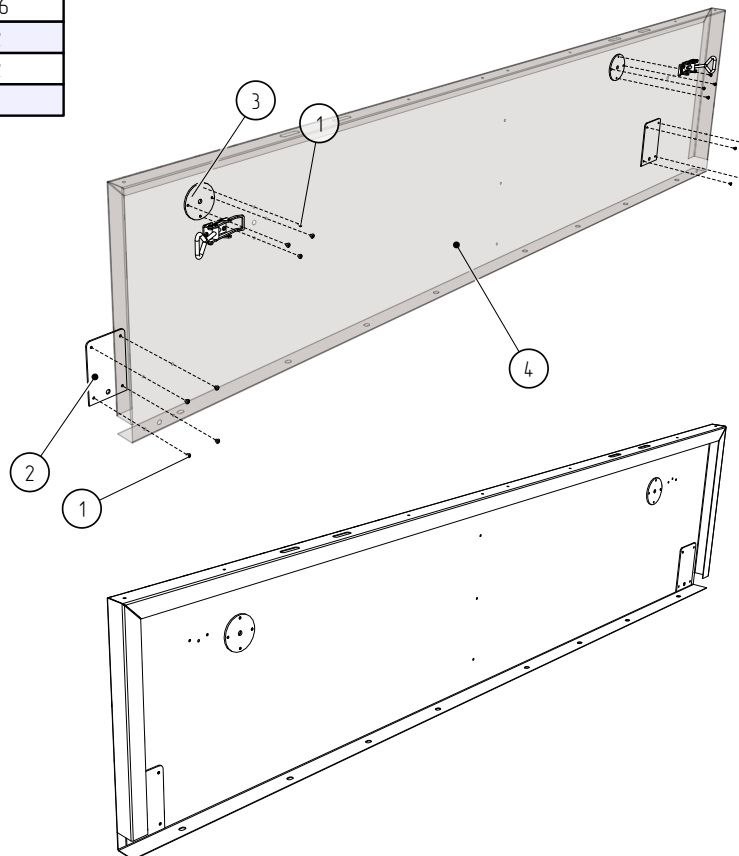
Наименование	Позиция	Кол-во
Уголок центр. NR_1300_F	1	2
Заклепка 4.8-10	2	5



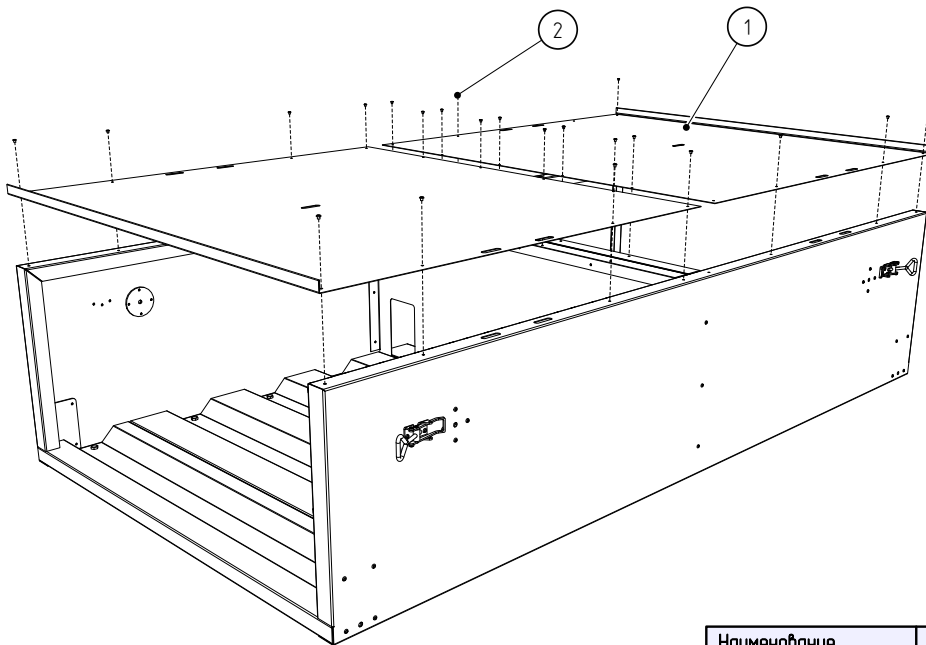
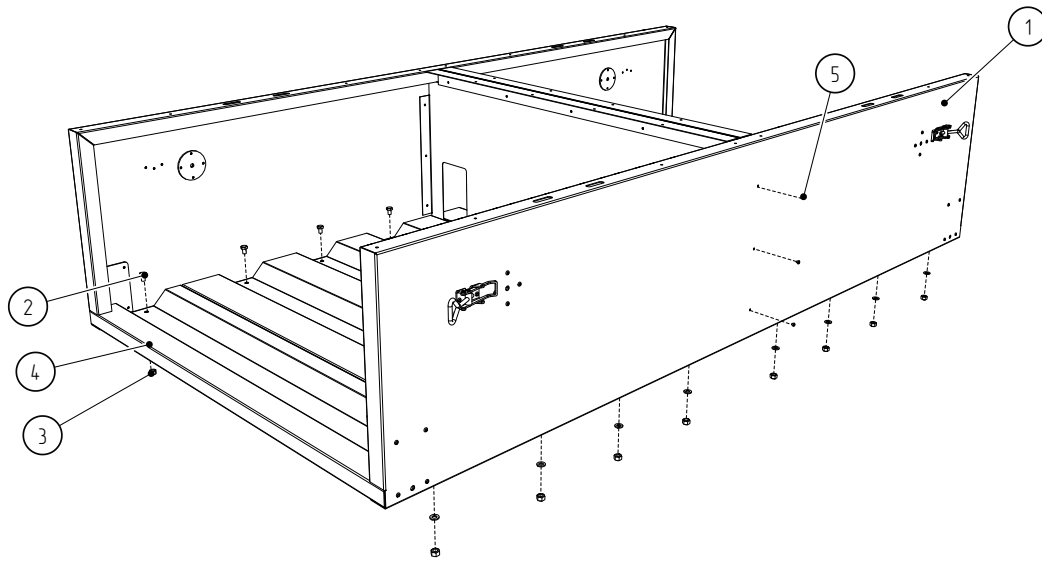
Наименование	Позиция	Кол-во
Боковина NR-550_F	1	1
Замок защелка FW603	2	2
Заклепка 4.8-10	3	6



Наименование	Позиция	Кол-во
Заклепка 4.8-10	1	16
Накладка NR4_F	2	2
Накладка NR3_F	3	2
Боковина NR-550_F	4	1



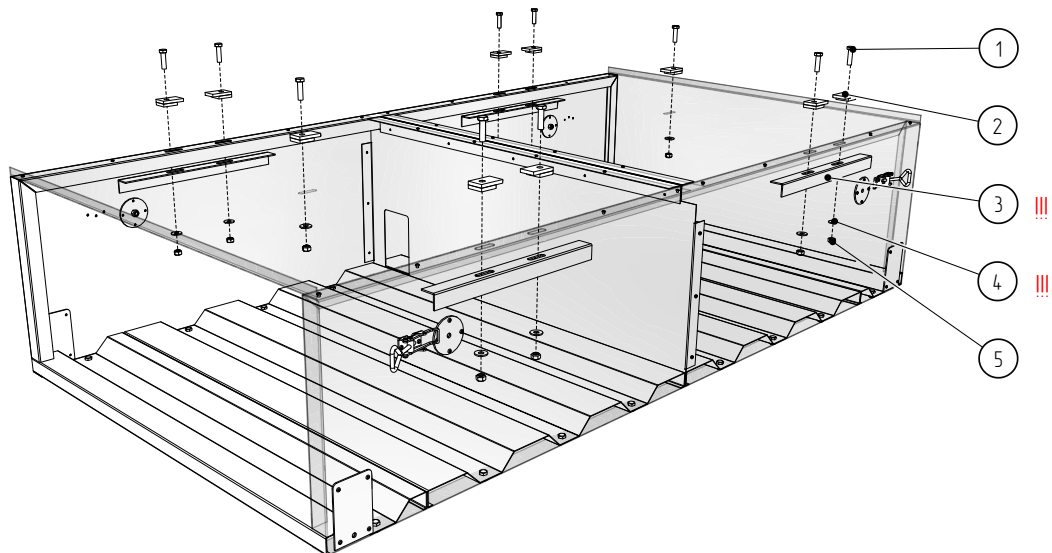
Наименование	Позиция	Кол-во
Боковина NR-550_F	1	2
Болт М10-16	2	16
Гайка М10	3	16
Шайба М10	4	16
Заклепка 4.8-10	5	6



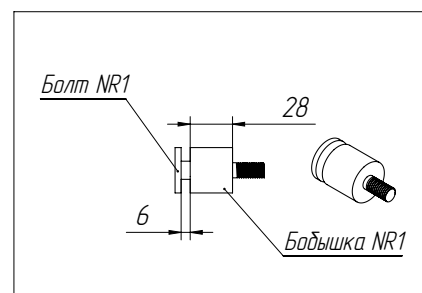
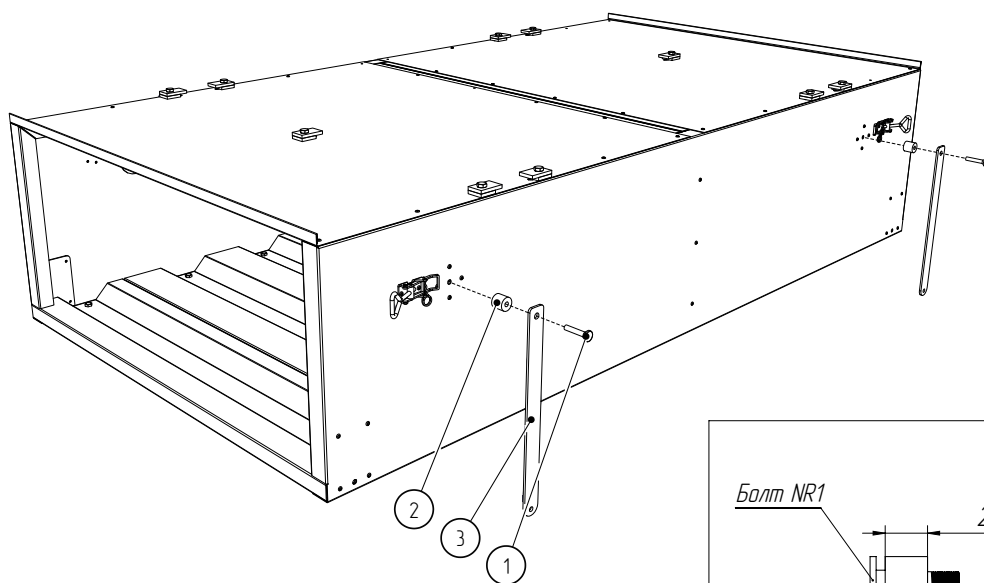
Наименование	Позиция	Кол-во
Закрытие_NR_1300_F	1	2
Заклепка 4.8-10	2	22

Установить паллетный ящик на полуприцеп

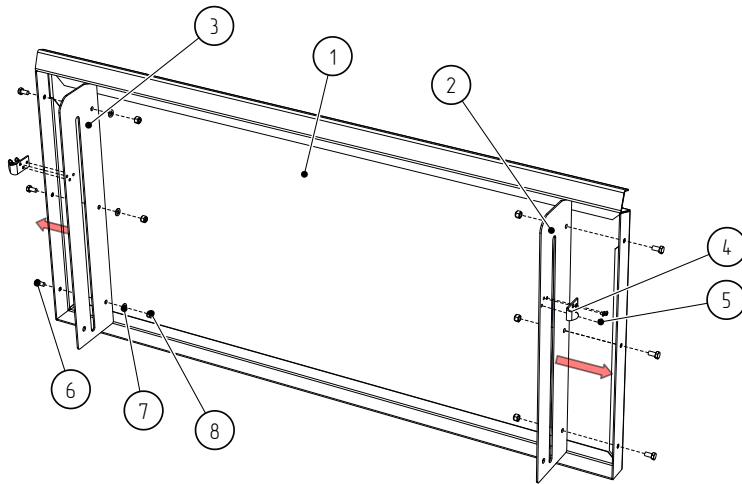
Наименование	Позиция	Кол-во
Болт M12-40	1	10
Прижим	2	10
Крепление NR	3	4
Шайба M12	4	10
Гайка M12	5	10



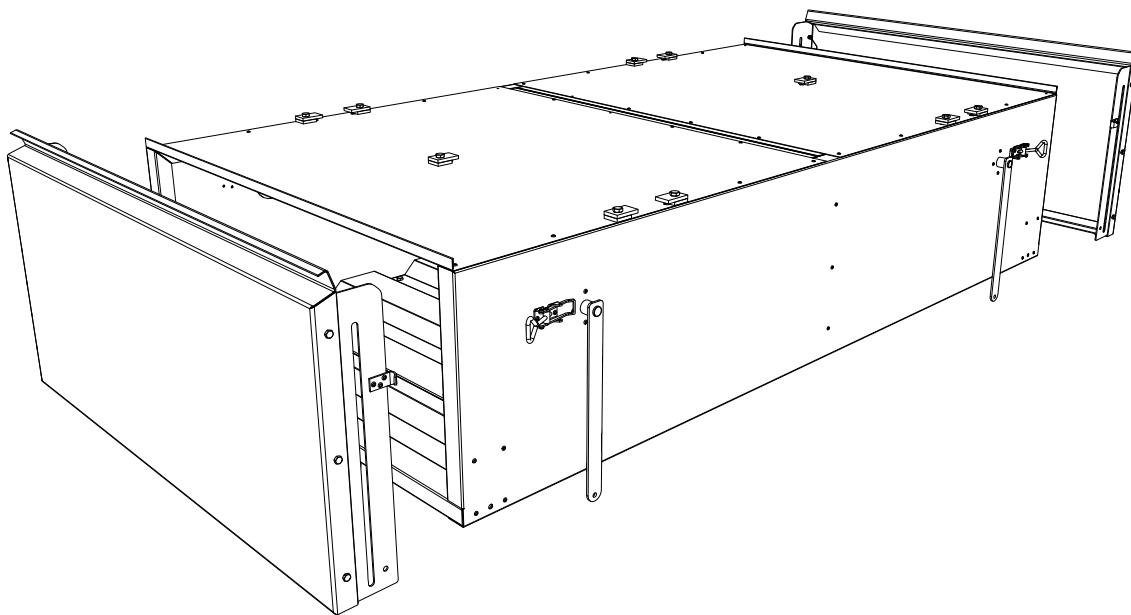
Наименование	Позиция	Кол-во
Болт NR1	1	4
Бобышка NR1	2	4
Тяга NR	3	4
Гайка M10	4	4



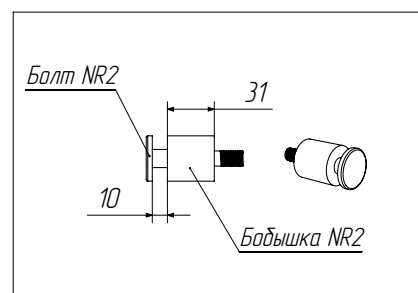
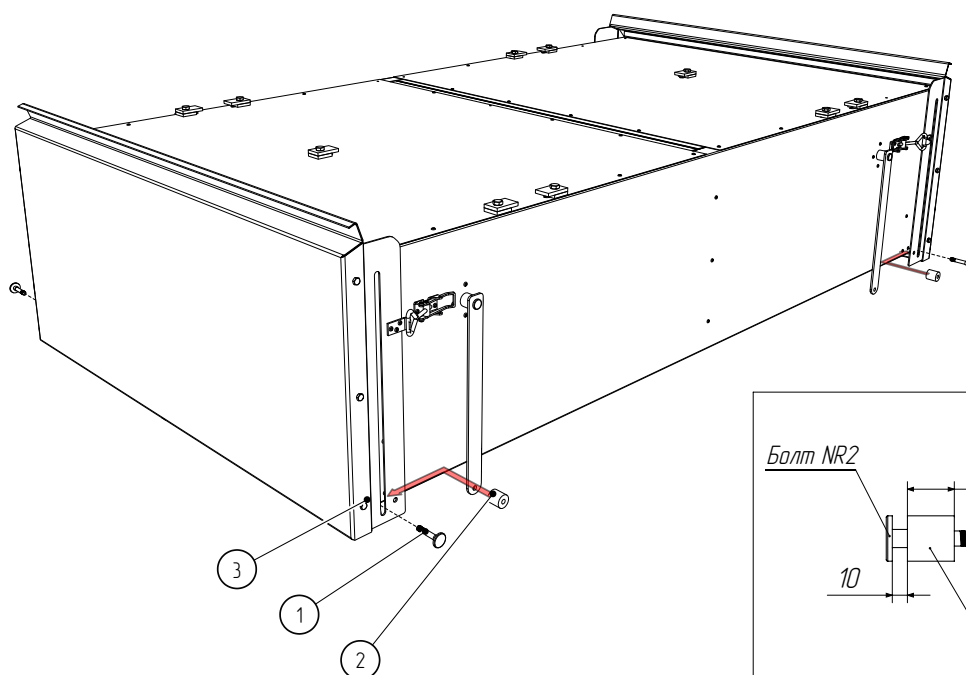
Наименование	Позиция	Кол-во
Крышка NR 1300_550_F	1	1
Направляющая крышки NR-550 левая_F	2	1
Направляющая крышки NR-550 правая_F	3	1
Крючок NR	4	2
Заклепка 4.8-10	5	6
Болт М8-16	6	6
Шайба М8	7	6
Гайка М8	8	6



Наименование	Позиция	Кол-во
Крышка NR 1300_550_F	4	2



Наименование	Позиция	Кол-во
Болт NR2	1	4
Бобышка NR2	2	4
Гайка M10	3	4



Наименование	Позиция	Кол-во
Болт M10-30	1	4
Шайба M10	2	4
Гайка M10	3	4

