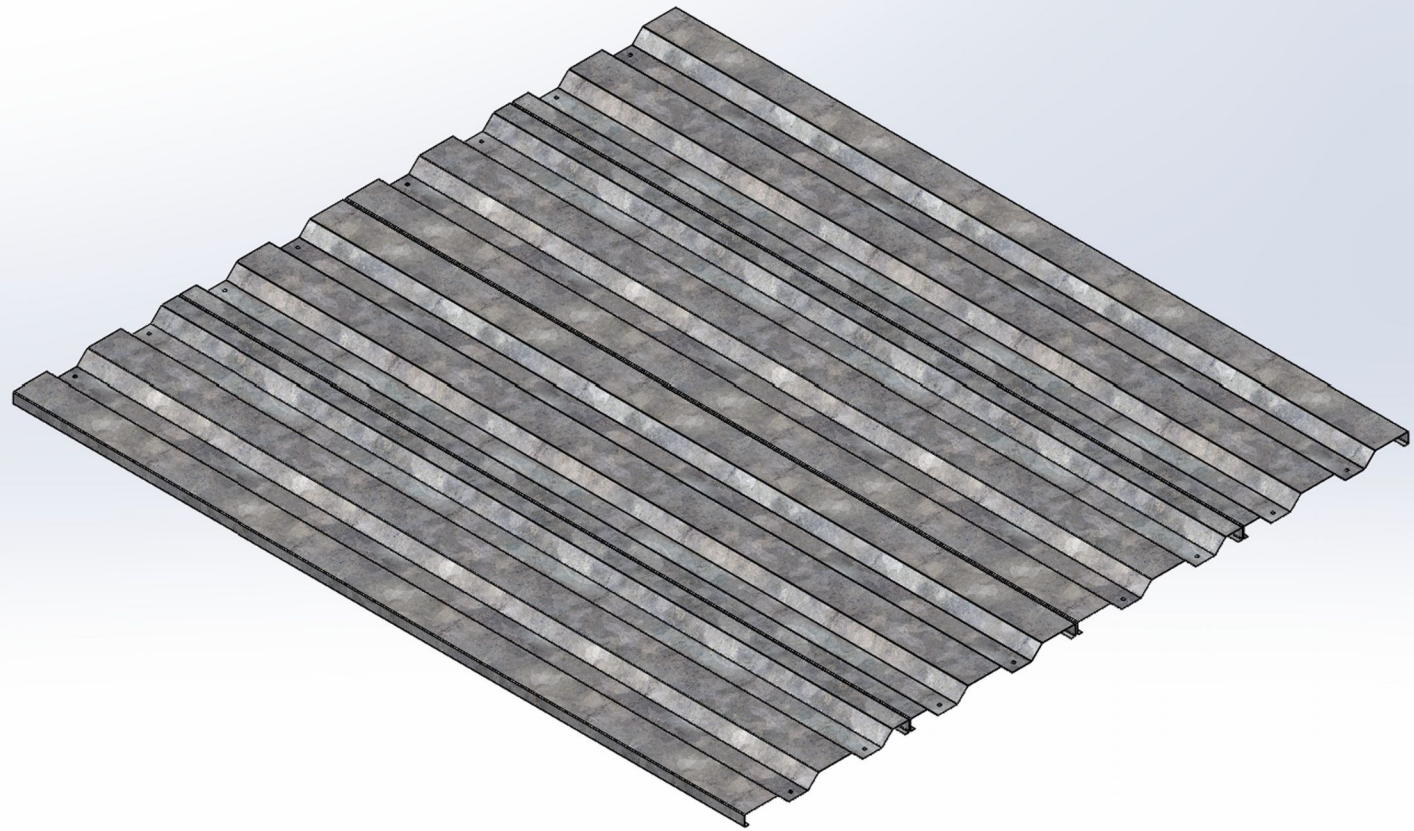
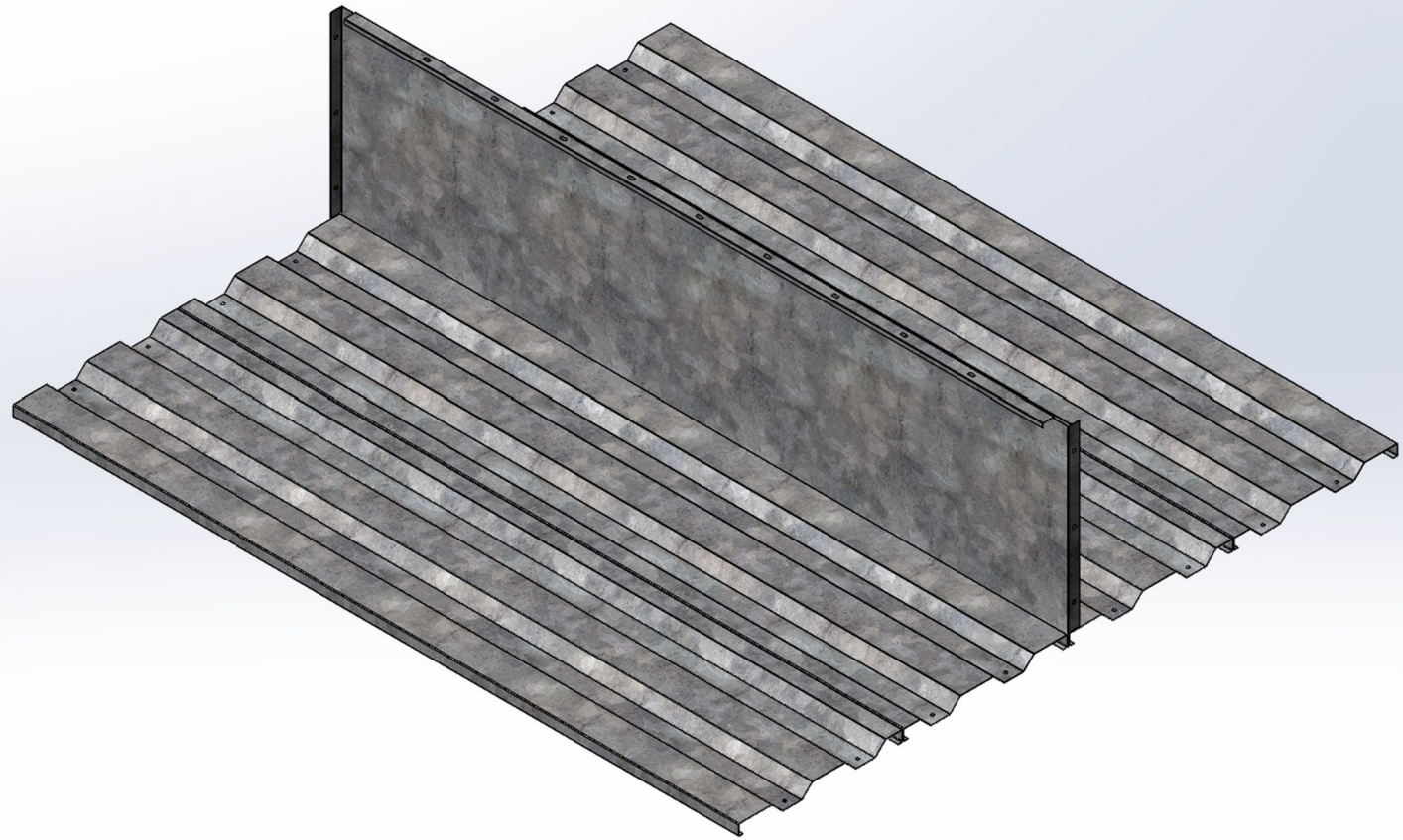


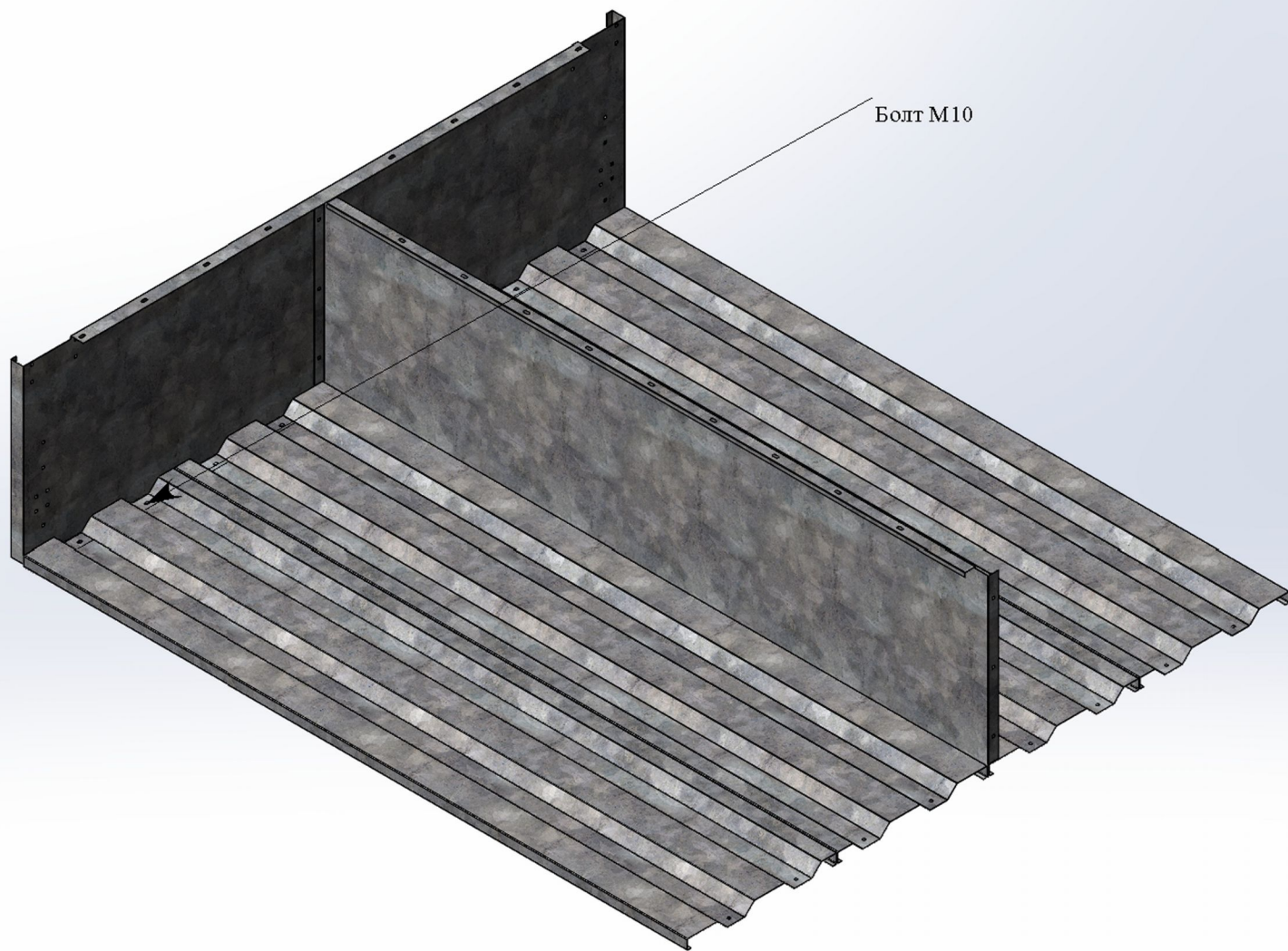
Соединить детали  
Болты М8

Лицевая сторона  
без отверстий

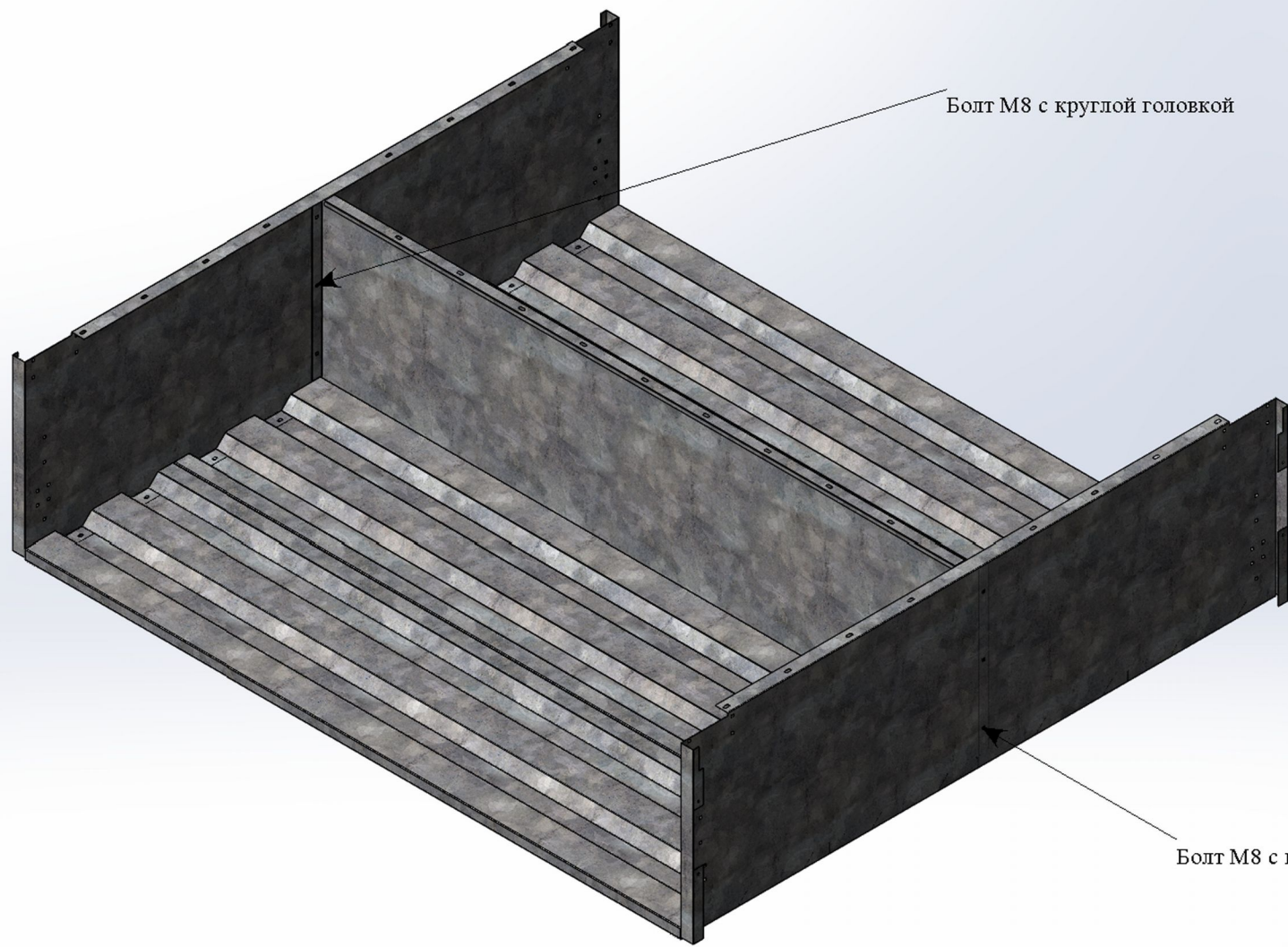








Болт М10

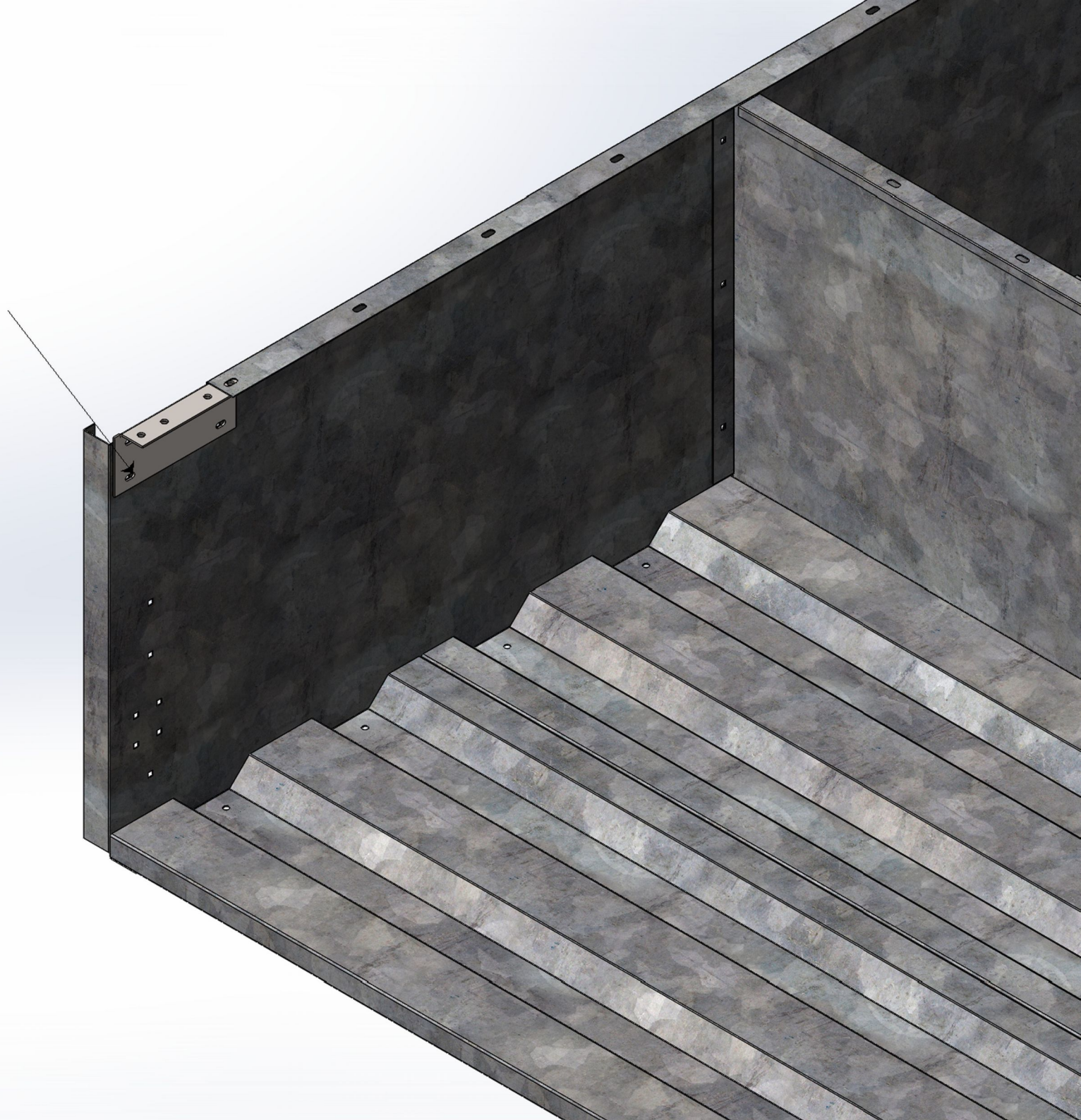


Болт М8 с круглой головкой

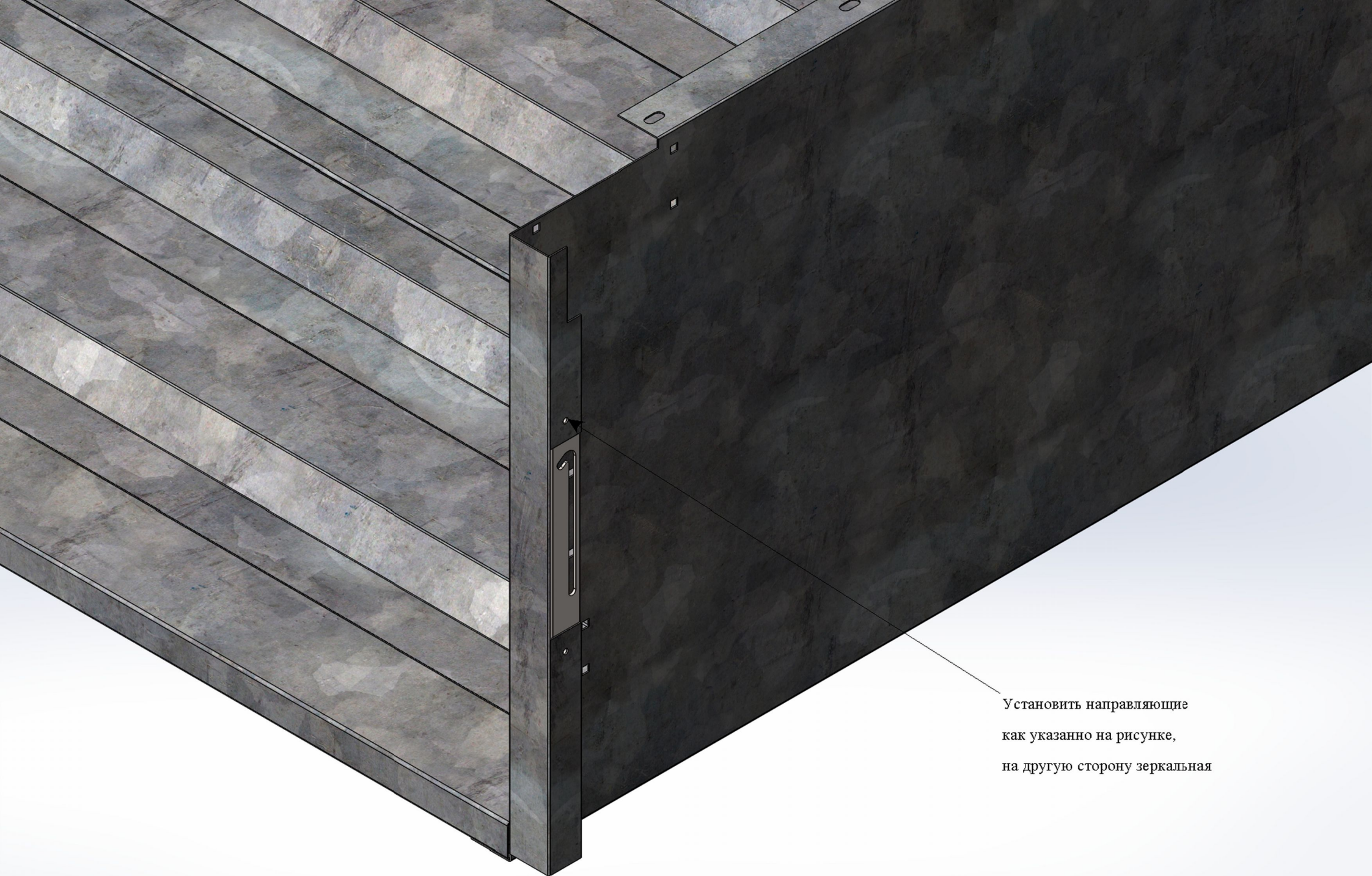
Болт М8 с круглой головкой



Монтажный уголок  
болт М8 с круглой  
головкой





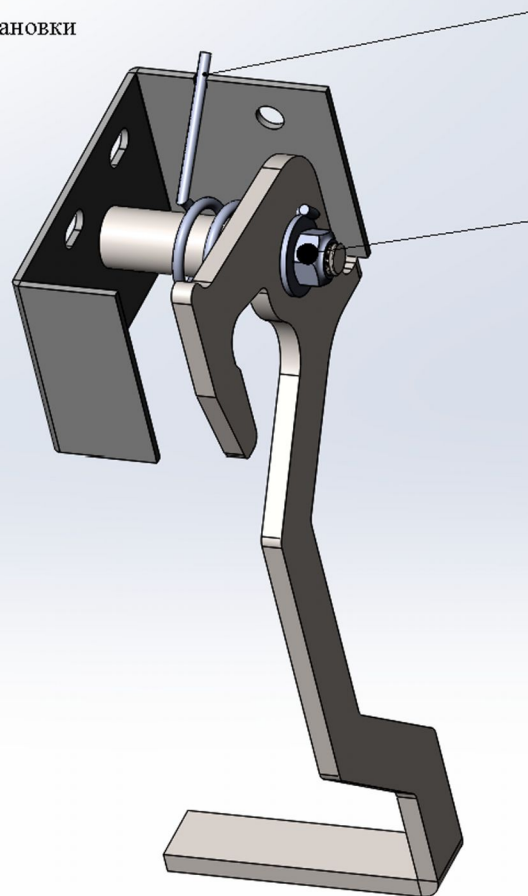


Установить направляющие  
как указано на рисунке,  
на другую сторону зеркальная

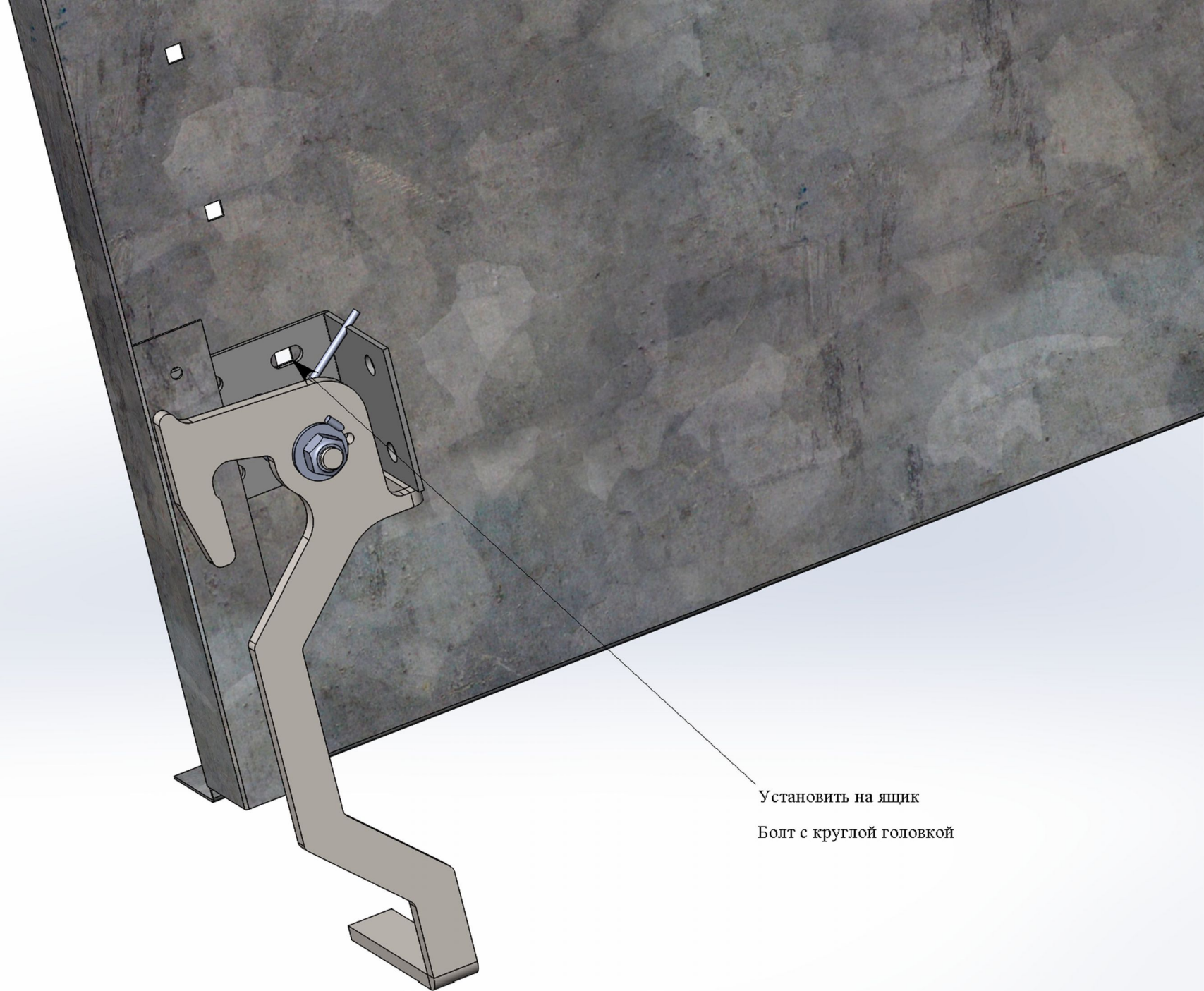
Сборка замка

Пружину подрезать после установки

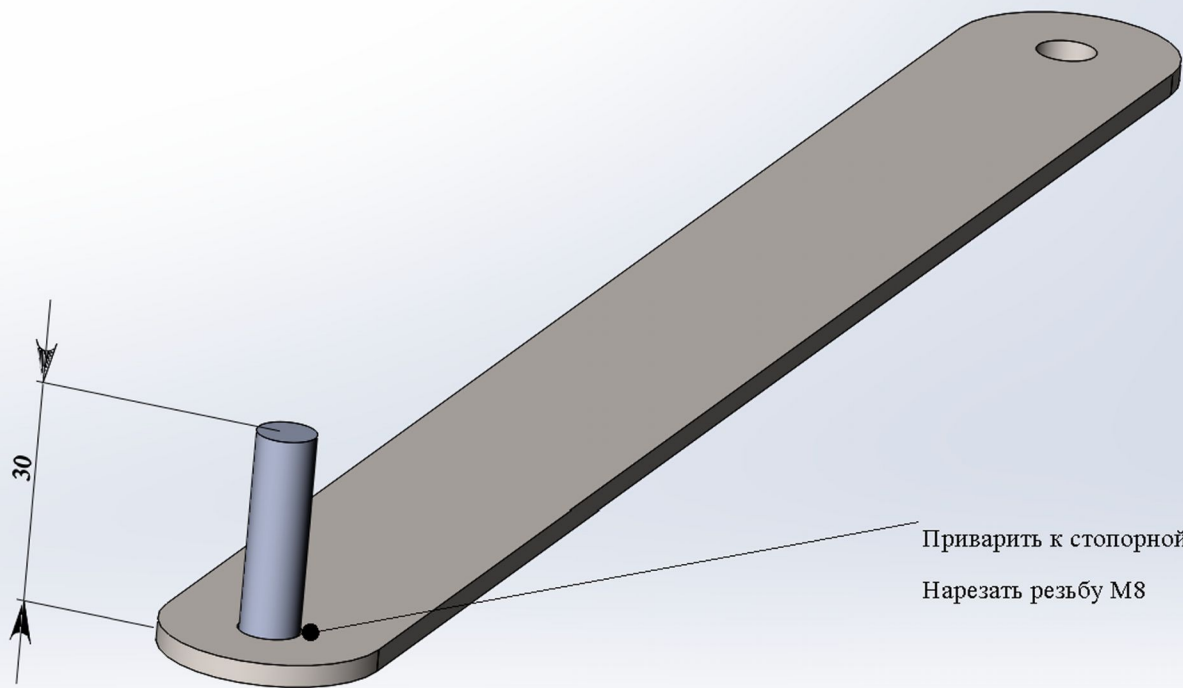
Гайка шайба М12







Установить на ящик  
Болт с круглой головкой



Приварить к стопорной тяге  
Нарезать резьбу M8



Соединить тягу винтом М8

Между тягой и крышкой  
шайба



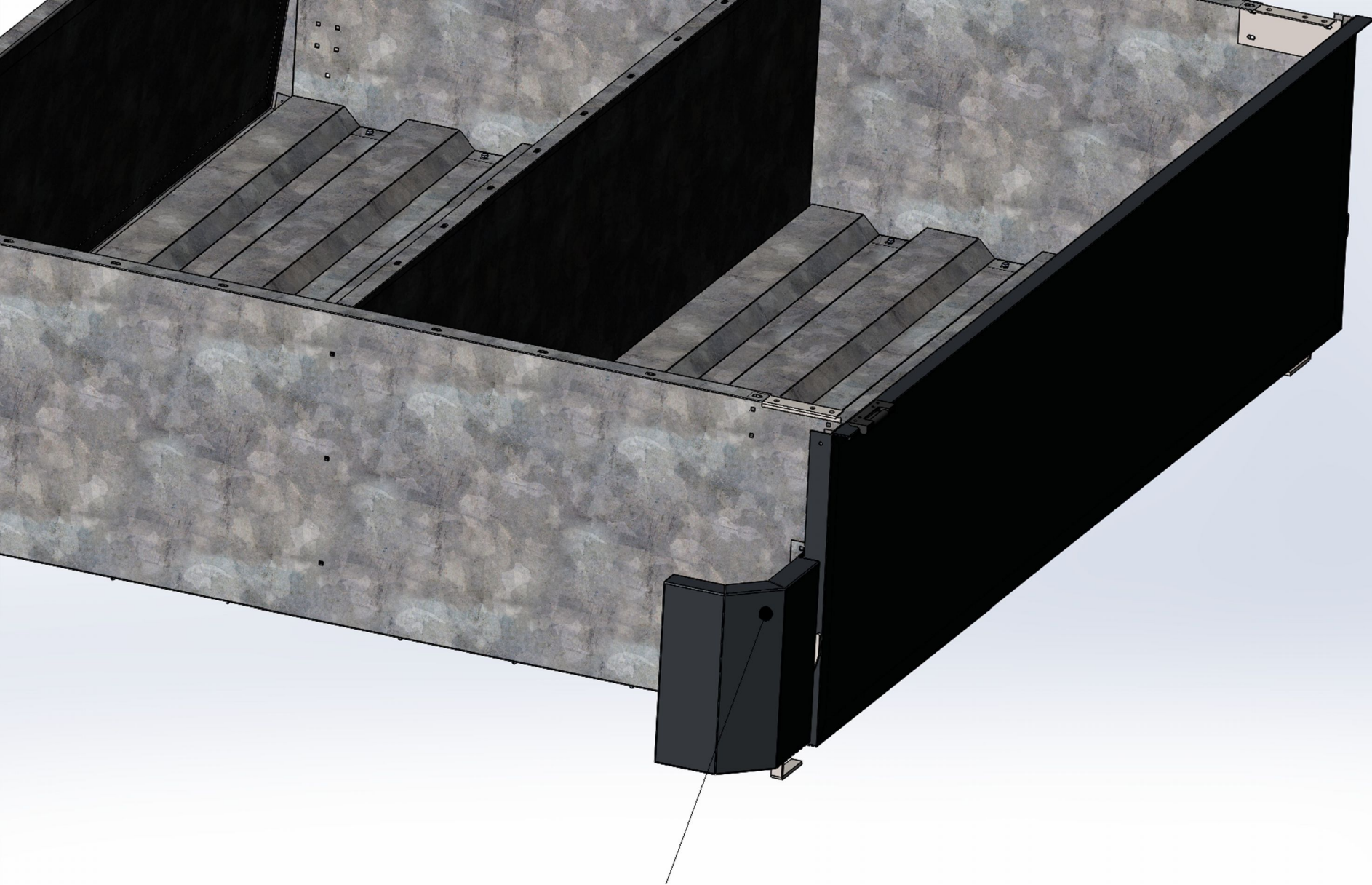






Соединить гайкой М8  
как показано на рисунке

7



Установить обтекатель